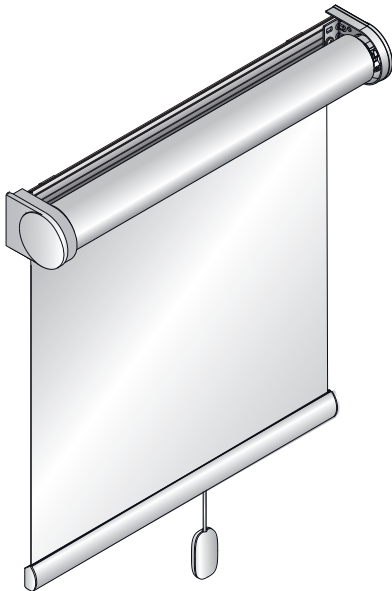


# Rolgordijnen

## Types • Model • Typen Reinigingsvoorschriften Rolgordijnen



Beste klant,

Onze stoffen zijn met dank aan een speciaal productieproces antistatisch en daarom stof- en vuilbestendig.

Af en toe borstelen met een zachte borstel of plumeau is meestal voldoende.

Bij zwaardere vervuiling, kunnen alle stoffen gereinigd worden zoals beschreven in de Reinigingsvoorschriften.

## Borstelbaar

Voor de stoffen die in het gegevensblad zijn gekenmerkt als "borstelbaar" raden wij de volgende procedure aan:

Het oppervlak afnemen met een plumeau of een schone en zachte borstel.

We raden je aan om de behandeling eerst in een enigszins onzichtbaar deel van de stof te controleren op mogelijke kleurveranderingen.

Strijken van de stof is niet toegestaan.

## Vochtig afneembaar

Voor de stoffen die in het gegevensblad zijn gekenmerkt als "vochtig afneembaar" adviseren wij de volgende procedure:

Het oppervlak afnemen met een plumeau of een schone, zachte borstel.

Verwijder vervolgens voorzichtig met een schone, vochtige, druppelvrije spons eventueel vuil met zachte wrijvingen. In een uitzonderlijk geval kan een milde zeepoplossing worden gebruikt voor het reinigen.

Voorkomen moet worden dat het kreukt.

We raden je aan om de behandeling eerst op een enigszins onzichtbaar deel van de stof te controleren op mogelijke kleurveranderingen.

Bij het strijken moet van de stof worden afgezien.

In het geval van elektrische, krukas, kettingbediening en veerspanssystemen, mogen de mechanische en elektrische onderdelen niet in contact komen met water of zeepwater.

Strijken van de stof is niet toegestaan.

**Belangrijk!**

Wij adviseren hoe je het beste de rolgordijnen kunt schoonmaken.

Wij zijn echter niet verantwoordelijk en kunnen niet aansprakelijk worden gesteld,

direct noch indirect, voor enige schade veroorzaakt door of gerelateerd aan het schoonmaken van de rolgordijnen.

Ben je hier niet zeker over, dan kun je overwegen een bedrijf in te huren gespecialiseerd in het schoonmaken van raamdecoratie.